

Przełączniki półprzewodnikowe 1-fazowe, przemysłowe, załączające w maksimum napięcia



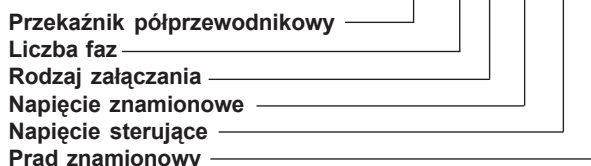
- idealny do przełączania transformatorów i innych obciążeń o charakterze indukcyjnym
- technologia bezpośredniego łączenia miedziowego (DCB)
- tyrystorowa końcówka mocy
- wskaźnik LED
- pokrywa ochronna IP20 na zatrzask
- samopodnoszące się zaciski
- prąd znamionowy: 25, 50 AACrms
- znamionowe napięcie obciążenia: 600 VACrms
- niepowtarzalne szczytowe napięcie blokowania: do 1400 V_p
- separacja galwaniczna wejście - wyjście: 4000 VACrms

Opis

Przełącznik typu RM1C... jest przeznaczony do sterowania obciążeniami wybitnie indukcyjnymi, takimi jak transformatory z rdzeniem ferrytowym. Przełącznik ten załącza w momencie, gdy po podaniu napięcia na jego wejście sterujące, przebieg napięcia na obciążeniu osiągnie pierwszą wartość szczytową. Przełącznik rozłącza obciążenie w momencie przejścia wartości prądu obciążenia przez wartość zero.

Kod zamówieniowy

RM 1 C 60 D 50



Podstawowe dane techniczne

Rodzaj załączania	Napięcie znamionowe	Prąd znamionowy	Napięcia sterujące
A: załączanie w zerze	40: 400 VACrms	25: 25 AACrms	D: 4,25-32 VDC
B: załączanie w dowolnej chwili	60: 600 VACrms	50: 50 AACrms	

Typ

Napięcie znamionowe	Niepowtarzalne szczytowe napięcie blokowania	Napięcia sterujące	Prąd znamionowy	
			25 A	50 A
400 VACrms	800 V _p	4,25-32 VDC	RM1C40D25	RM1C40D50
600 VACrms	1400 V _p	4,25-32 VDC	RM1C60D25	RM1C60D50

Specyfikacja ogólna

	RM1C40D...	RM1C60D...
Znamionowy zakres napięcia obciążenia	24 do 440 VACrms	42 do 660 VACrms
Niepowtarzalne szczytowe napięcie blokowania	800 V _p	1400 V _p
Napięcie załączenia "w zerze"	< 10 V	< 10 V
Częstotliwość znamionowa	45 do 65 Hz	45 do 65 Hz
Uznania / aprobaty	UL, cUL, CSA *	UL, cUL, CSA *
Znak CE	Tak **	Tak **

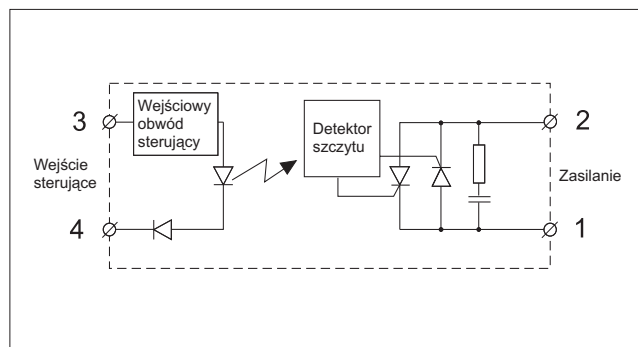
* CSA - w trakcie

** Dla typów 600 V radiator musi być uziemiony

Wejście sterujące

Zakres napięcia sterującego	4,25 do 32 VDC
Gwarantowane napięcie załączenia	4 VDC
Gwarantowane napięcie wyłączenia	3 VDC
Prąd wejściowy przy maksymalnym napięciu wejściowym	18 mA
Czas załączania	14 ms
Czas wyłączenia	10 ms

Schemat funkcjonalny



Wyjście mocy

	RM1C...25	RM1C...50
Znamionowy prąd obciążenia		
AC1 przy Ta = 25°C	25 Arms	50 Arms
AC3 przy Ta = 25°C	10 Arms	20 Arms
Minimalny prąd obciążenia	150 mA	150 mA
Maks. prąd przeciążeniowy przy t=1s	55 A	125 A
Maks. niepowtarzalny prąd chwilowy t=10ms	250 Ap	600 Ap
Prąd upływu	< 3 mA	< 3 mA
I²t dla bezpiecznika t=1-10ms	< 310 A²s	< 1800 A²s
Maks. narost prądu di/dt	100 A/µs	100 A/µs
Spadek napięcia na złączu przy prądzie znamionowym	1,4 Vrms	1,4 Vrms
Maks. narost napięcia blokowania dV/dt	2 kV/µs	2 kV/µs

Określenie rezystancji termicznej

(prąd obciążenia w funkcji temperatury otoczenia)

RM1C..25

Prąd obciążenia [A]	Rezystancja termiczna [K/W]							Rozpraszanie mocy [W]
	20	30	40	50	60	70	T _A	
25.0	2.70	2.34	1.98	1.61	1.25	0.89	28	
22.5	3.10	2.69	2.28	1.86	1.45	1.04	24	
20.0	3.61	3.13	2.65	2.18	1.70	1.23	21	
17.5	4.26	3.70	3.14	2.59	2.03	1.47	18	
15.0	5.14	4.47	3.80	3.14	2.47	1.80	15	
12.5	6.38	5.56	4.73	3.91	3.09	2.27	12	
10.0	8.25	7.19	6.14	5.08	4.02	2.97	9	
7.5	11.4	9.94	8.49	7.04	5.59	4.14	7	
5.0	17.7	15.4	13.2	11.0	8.74	6.51	4	
2.5	-	-	-	-	18.2	13.6	2	

Temperatura otoczenia [°C]

RM1C..50

Prąd obciążenia [A]	Rezystancja termiczna [K/W]							Rozpraszanie mocy [W]
	20	30	40	50	60	70	T _A	
50.0	1.03	0.86	0.70	0.53	0.37	0.20	61	
45.0	1.27	1.09	0.90	0.71	0.52	0.33	53	
40.0	1.54	1.32	1.10	0.89	0.67	0.45	46	
35.0	1.85	1.59	1.34	1.08	0.82	0.57	39	
30.0	2.26	1.95	1.65	1.34	1.03	0.72	33	
25.0	2.85	2.47	2.08	1.70	1.32	0.94	26	
20.0	3.73	3.24	2.75	2.26	1.77	1.27	20	
15.0	5.22	4.54	3.86	3.19	2.51	1.83	15	
10.0	8.21	7.16	6.11	5.05	4.00	2.95	10	
5.0	17.2	15.0	12.9	10.7	8.51	6.33	5	

Temperatura otoczenia [°C]

Rezystancja termiczna złącze - otoczenie, R _{th j-a}	< 20,0	K/W
Rezystancja termiczna złącze - obudowa, R _{th j-c}	< 0,80	K/W
Rezystancja termiczna obudowa - radiator, R _{th c-s}	< 0,20	K/W
Maksymalna możliwa temperatura obudowy, e	100	°C
Maksymalna możliwa temperatura złącza, e	125	°C

Rezystancja termiczna złącze - otoczenie, R _{th j-a}	< 20,0	K/W
Rezystancja termiczna złącze - obudowa, R _{th j-c}	< 0,50	K/W
Rezystancja termiczna obudowa - radiator, R _{th c-s}	< 0,20	K/W
Maksymalna możliwa temperatura obudowy, e	100	°C
Maksymalna możliwa temperatura złącza, e	125	°C

Dobór radiatora

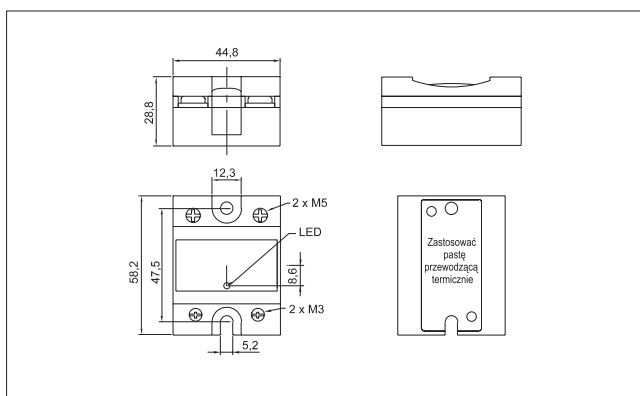
Porównaj wartość rezystancji termicznej wyznaczonej na podstawie prądu i temperatury pracy przekaźnika, znaną z tabeli i dobierz radiator o rezystancji termicznej niższej, najbliższej tej wartości.

Radiator	Rezystancja termiczna	Dla mocy rozpraszanej
Radiator nie wymagany	---	N/A
RHS 300	5,00 K/W	> 0 W
RHS 100	3,00 K/W	> 25 W
RHS 45A	2,70 K/W	> 60 W
RHS 45B	2,00 K/W	> 60 W
RHS 90	1,35 K/W	> 60 W
RHS 45A plus wentylator	1,25 K/W	> 0 W
RHS 45B plus wentylator	1,20 K/W	> 0 W
RHS 112	1,10 K/W	> 100 W
RHS 301	0,80 K/W	> 70 W
RHS 90 plus wentylator	0,45 K/W	> 0 W
RHS 112 plus wentylator	0,40 K/W	> 0 W
RHS 301 plus wentylator	0,25 K/W	> 0 W
Skontaktuj się ze swoim dystrybutorem	> 0,25 K/W	N/A
Skontaktuj się ze swoim dystrybutorem	---	N/A

Obudowa

Waga	około 60 g
Materiał obudowy	Noryl GFN 1, czarny
Płytką podstawy	Aluminium
Przełącznik	
Śruba	M5
Moment obrotowy	1,5-2,0 Nm
Zaciski wejścia sterującego	
Śruba	M3 x 9
Moment obrotowy	0,5 Nm
Zaciski wyjściowe mocy	
Śruba	M5 x 9
Moment obrotowy	2,4 Nm

Wymiary



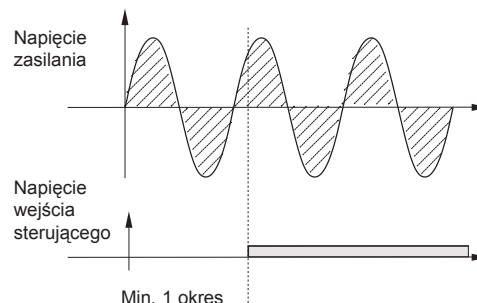
Izolacja wejście - wyjście

Izolacja galwaniczna wejście - wyjście	≥ 4000 VACrms
Izolacja galwaniczna wyjście - obudowa	≥ 4000 VACrms

Aplikacje

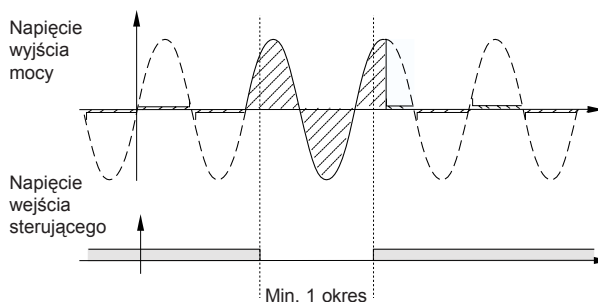
Odmierzanie czasu

Inicjowanie załączenia / przewodzenia. Napięcie sieci musi być obecne przynajmniej 1 okres przed pojawieniem się wejściowego sygnału sterującego.



Powtórne załączenie

Minimalny czas możliwy do uzyskania pomiędzy kolejnymi stanami załączenia wyjścia przekaźnika wynosi 20 ms (dla 50 Hz), czyli czas trwania 1 okresu napięcia sieci.

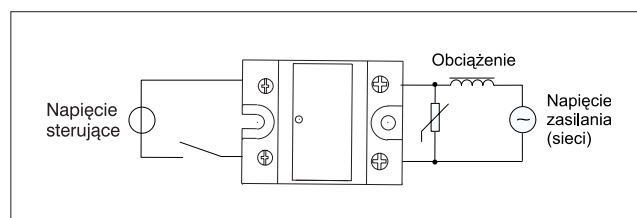


Zabezpieczenie przed przepięciami

Transformatory są urządzeniami stanowiącymi obciążenie typowo indukcyjne, jednak jak każde obciążenie posiadają także składową pojemnościową i czystą rezystancję. Oba rodzaje obciążenia stanowiące składową urojoną impedancji (pojemność i indukcyjność), charakteryzują się zdolnością do magazynowania energii. Dlatego też sterowanie takimi obciążeniami narzuca konieczność zabezpieczenia obwodów wyjściowych łączników przed przepięciami poprzez zastosowanie zewnętrznego warystora. Średnica warystora ≤ 20 mm

Napięcie warystora dla przekaźnika na napięcie 400 V SSR: 420 VAC (RV 04)

Napięcie warystora dla przekaźnika na napięcie 600 V SSR: 625 VAC (RV 06)



Warunki termiczne

Temperatura pracy	-30°C do +80°C
Temperatura magazynowania	-40°C do +100°C
Maks. temperatura złącza	< 125°C